

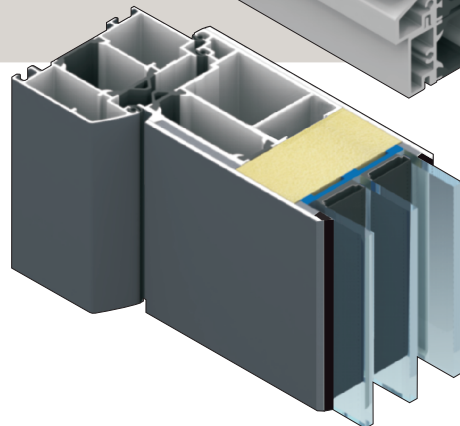
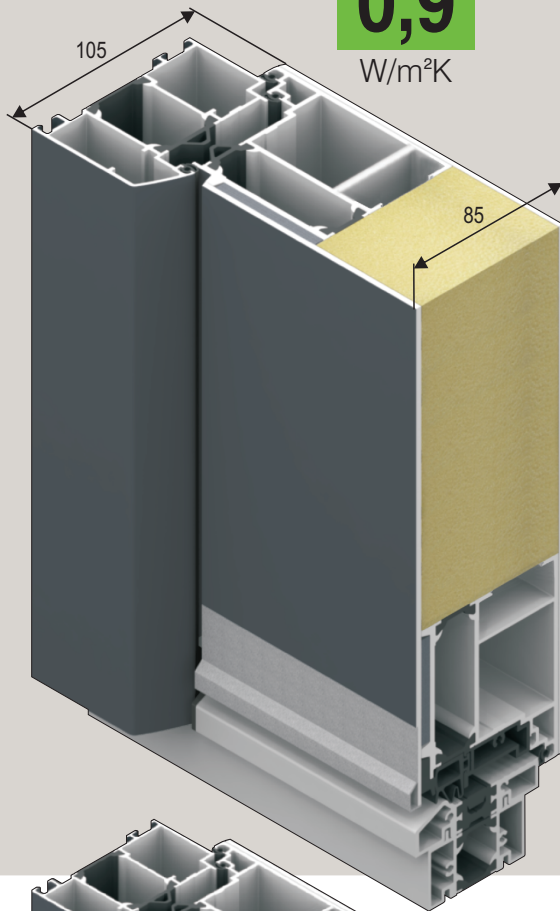
PROFILKONSTRUKTIONEN UND TECHNISCHE HINWEISE

EXCLUSIV

ab

0,9

W/m²K



Vorteile liegen in Details

Türen mit beidseitig flügelüberdeckenden Füllungen
85 mm stark

3 **UMLAUFENDEN DICHTUNGEN**
im Rahmen und Flügel und
vulkanisierten Eckausführungen

3 **VERSTELLBAREN 3 - TEILIGEN**
Rollentürbändern

3 **FACH HAKENVERRIEGELUNG,**
Dornmass 45 mm und
durchgehender
Schliebleiste aus Edelstahl

3 **mm STARKEN ALUMINIUM -**
Deckschichten aussen und innen

mit
SPEZIELLER U-WERTSPERRE
im Falzbereich

mit patentierter Flügelausführung
und
DILATATIONSSCHICHT

mit
SPEZIELLER KAMMER
für die Elektroinstallation

serienmäßig
RC3 SICHERHEITSGARNITUR
zertifiziert nach EN 1906.

Die Serie GA 190 mit serienmäßig
integriertem
Sicherheits - Kernziehschutz.

mit thermisch getrennter
ALUMINIUM - BODENSCHWELLE
im Farbton silberfarbig EV 1,
Ausführung mit unsichtbarer
Verschraubung

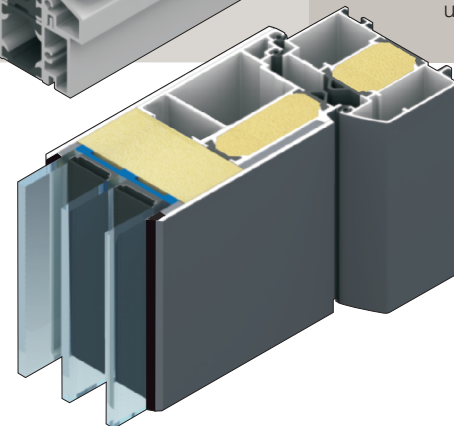
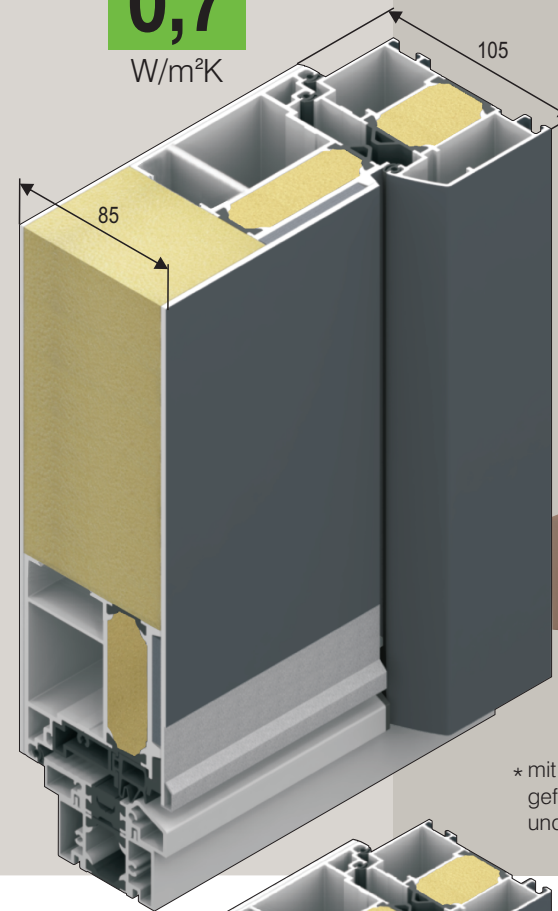
3 **SCHEIBEN WÄRMESCHUTZGLAS**
(U-Wert=0,5 W/m²K) in
Kombination mit Motiv -
und Ornamentgläsern

EXCLUSIV plus

ab

0,7

W/m²K



* mit Polyurethan
gefüllten Rahmen-
und Flügelprofilen

